

Технический паспорт

Задвижка чугунная с обрезиненным клином и не выдвигаемым шпинделем тип 30ч39р DN50-300, PN10/PN16



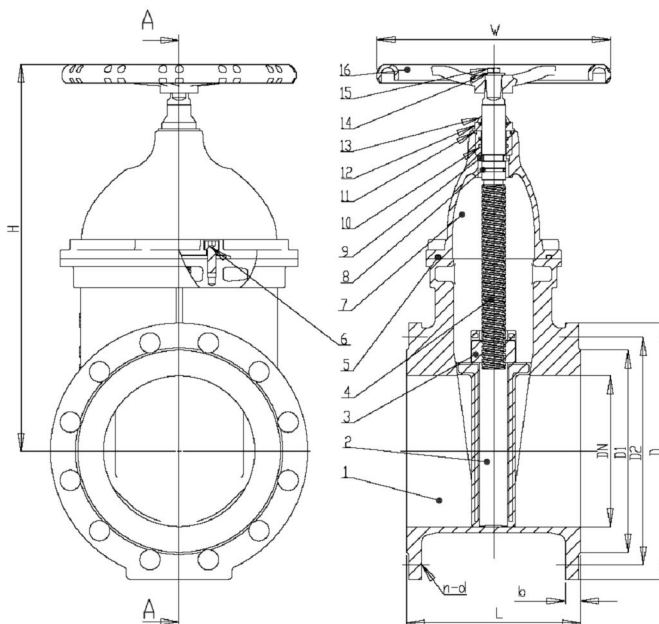
Общие сведения

Задвижки с обрезиненным клином и не выдвигаемым шпинделем фланцевые чугунные применяются как запорное и регулирующее устройство на трубопроводах транспортирующих холодную, горячую воду и нейтральные среды. Установка задвижки возможна как в горизонтальном, так и в вертикальном положении. Направление потока – любое.

Технические характеристики и размеры

Температура транспортируемой среды T_{max} +120°

№	ДЕТАЛЬ	МАТЕРИАЛ
1	Корпус	Чугун GGG50
2	Клин	Чугун GGG50/EPDM
3	Ходовая гайка	Латунь
4	Шпиндель	Сталь SS416
5	Прокладка	EPDM
6	Болт	Углеродистая сталь
7	Крышка	Чугун GGG50
8	Уплотнительное кольцо	EPDM/NBR
9	Трастовое кольцо	EPDM/NBR
10	Уплотнительное кольцо	EPDM/NBR
11	Уплотнительное кольцо	EPDM/NBR
12	Втулка	Латунь
13	Пыленепроницаемое кольцо	EPDM/NBR
14	Шайба	Углеродистая сталь
15	Болт	Углеродистая сталь
16	Маховик	Сталь/Чугун GGG50



Конструкция

Корпус задвижки выполнен из высокопрочного чугуна GGG50 и покрыт долговечным эпоксидным полимерным составом внутри и снаружи, что полностью предохраняет задвижку от коррозии. Задвижка подходит для безколдезной установки прямо в землю. Цвет корпуса синий. Болты из углеродистой стали утоплены в корпус и закрыты пластиковыми колпачками. Клин задвижки выполнен из чугуна GGG50 и покрыт материалом EPDM. Шпиндель из нержавеющей стали SS416. Уплотнительные кольца шпинделя выполнены из EPDM/NBR и представляют собой двойное кольцевое уплотнение, не требующее технического обслуживания. Втулка для зажатия и герметизации уплотнительных колец выполнена в виде гайки из латуни. Задвижки с обрезиненным клином и не выдвигаемым шпинделем фланцевые чугунные соответствуют классу герметичности «А» по ГОСТ 9544-93.

Гарантийные обязательства

Гарантийный срок эксплуатации – 12 месяцев с момента ввода в эксплуатацию, но не более 18 месяцев с момента продажи.

Гарантия распространяется на оборудование установленное и используемое в соответствии с техническими характеристиками изделия, описанными в паспорте

Отметки о продаже

Дата поставки _____

м.п.

Производитель «ROLTIS Valves Co., Ltd.» Польша