

Технический паспорт

Клапан обратный пружинный двухдисковый чугунный межфланцевый DN50-200, PN16



Общие сведения

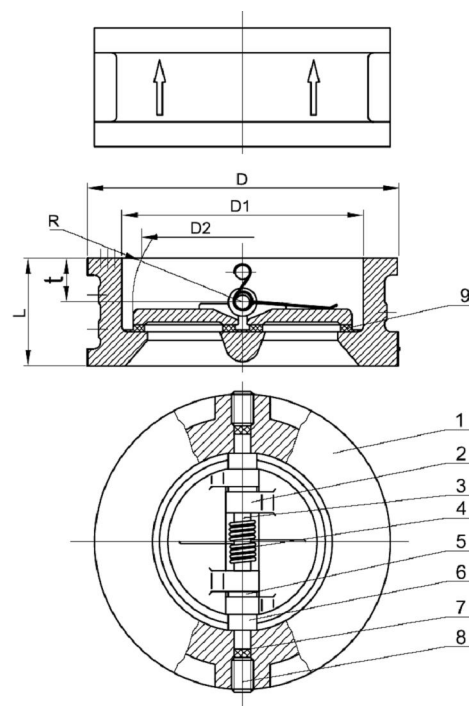
Клапаны обратные пружинные двухдисковые чугунные межфланцевые предназначены для установки на трубопроводах транспортирующих холодную, горячую воду и нейтральные среды, с целью автоматического перекрытия обратного потока рабочей среды. Присоединение клапанов к трубопроводу – межфланцевое. Установка клапанов возможна как в горизонтальном, так и в вертикальном положении. Направление потока рабочей среды должно совпадать с направлением указательной стрелки на корпусе клапана.

Технические характеристики и размеры

Температура транспортируемой среды $T_{max} +150^{\circ}$

| № | ДЕТАЛЬ | МАТЕРИАЛ |
|---|---------------------|----------------------|
| 1 | Корпус | Чугун GG25 |
| 2 | Двухстворчатый диск | Никелированный Чугун |
| 3 | Вал | Сталь SS416 |
| 4 | Пружина | Сталь SS304 |
| 5 | Шайба | PTFE |
| 6 | Шайба | PTFE |
| 7 | Уплотнение | EPDM |
| 8 | Гайка | Углеродистая сталь |
| 9 | Уплотнение диска | EPDM |

| DN | L | D | D1 | D2 | R | t | KG |
|-----|----|-----|-----|-----|-------|------|-----|
| 50 | 43 | 107 | 65 | 40 | 27 | 18,4 | 1,5 |
| 65 | 46 | 127 | 80 | 60 | 35 | 19,8 | 2,4 |
| 80 | 64 | 142 | 94 | 70 | 42 | 27,7 | 3,6 |
| 100 | 64 | 162 | 117 | 88 | 50 | 27,7 | 5,7 |
| 125 | 70 | 192 | 145 | 115 | 64 | 30,3 | 7,3 |
| 150 | 76 | 218 | 171 | 134 | 77 | 31,6 | 9 |
| 200 | 89 | 273 | 224 | 182 | 102.5 | 32,9 | 17 |



Конструкция

Корпус клапана выполнен из серого чугуна GG25 и покрыт долговечным эпоксидным полимерным составом внутри и снаружи, что полностью предохраняет клапан от коррозии. Цвет корпуса синий. Двухстворчатый диск клапана выполнен из никелированного чугуна. Вал выполнен из нержавеющей стали SS416. Пружина выполнена из стали SS304. Уплотнитель двухстворчатого диска выполнен из EPDM.

Клапаны обратные пружинные двухдисковые чугунные межфланцевые соответствуют классу герметичности «А» по ГОСТ 9544-93.

Гарантийные обязательства

Гарантийный срок эксплуатации – 12 месяцев с момента ввода в эксплуатацию, но не более 18 месяцев с момента продажи.

Гарантия распространяется на оборудование установленное и используемое в соответствии с техническими характеристиками изделия, описанными в паспорте.

Отметки о продаже

Дата поставки _____

м.п.